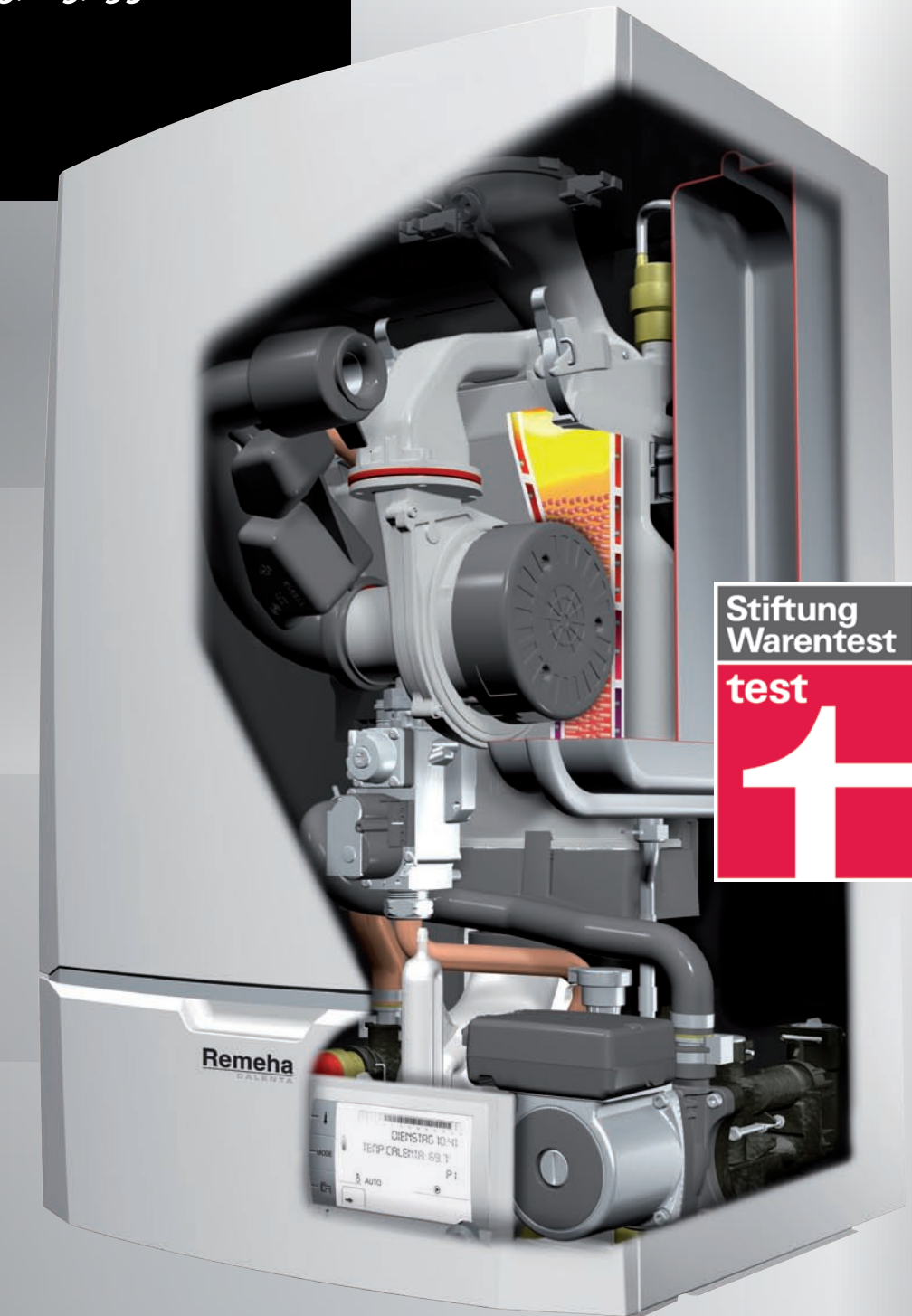


# Calenta

15, 25, 35

## Technische Daten

	Einheit	Calenta 15	Calenta 25	Calenta 35
Nennwärmeleistung bei 80/60°C min.-max.	kW	3,0-14,5	5,0-24,1	6,3 - 34,0
Nennwärmeleistung bei 50/30°C min.-max.	kW	3,4-15,8	5,6-25,5	7,0 - 35,9
Modulationsverhältnis		1:5	1:5	1:5
Nennwärmebelastung min.-max.	kW	3,1 - 15,0	5,2 - 25,0	6,5 - 35,1
Normnutzungsgrad bei 80/60	%	107	106,6	106,6
Normnutzungsgrad bei 50/30	%	110,3	110,1	110
Kesselwirkungsgrad bezogen auf Hi bei 80/60	%	96,5	96,3	96,9
Kesselwirkungsgrad bezogen auf Hi bei 50/30	%	105,3	102	102,2
Nox- (CO) Emission	mg/kWh	<20 (<15)	<20 (<15)	<20 (<15)
Wasserinhalt	Liter	1,7	1,7	2,3
Restförderhöhe Pumpe (DeltaT 20K)	mbar	489	290	358
Max. elektrische Leistungsaufnahme	W	max.60	max.80	max.173
Geräuschemission	dB(A)	35	42	45



Stiftung  
Warentest

**test**

**GUT (1,8)**

Im Test:  
9 Gas-Brennwertkessel  
mit Solarspeichern

Ausgabe 7/2010

300023116 06/2010



Änderungen vorbehalten

Ihr De Dietrich Remeha Berater:

**De Dietrich Remeha GmbH**

Rheiner Str. 151  
D - 48282 Emsdetten  
T 02572/23-5  
F 02572/23-102  
E info@dedietrich-remeha.de

**De Dietrich Remeha**

WÄRME MIT SYSTEM

Hohe Effizienz auf kleinstem Raum.  
Mit *iSensePro* optimal geregelt.



# Calenta

## Komfort und Effizienz mit Calenta.

- Sehr kompakt und leicht
- Modernes Design
- LCD-Anzeige mit Hintergrundbeleuchtung
- Geräuscharm

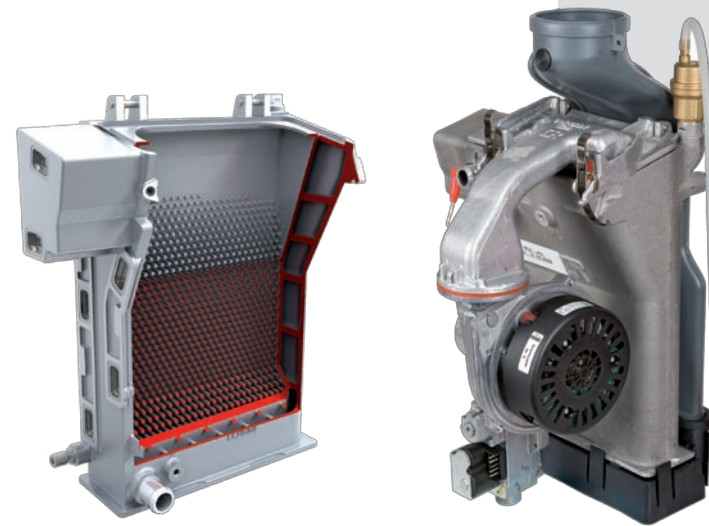
Der Remeha Calenta ist ein High-Tech Brennwertkessel im Premium-Segment, der optimale Leistung mit Bedienungskomfort verbindet. Die vierte Generation, eine völlige Neuentwicklung aus dem Hause Remeha, zeichnet sich durch Top-Ausstattung sowie durch absolute Wartungsfreundlichkeit aus. Nahezu ohne Werkzeuge sind sämtliche Komponenten zugänglich.

### Leistungsstark

Der neuentwickelte, sehr kompakte Wärmetauscher aus einer Aluminium-Silizium-Legierung ist einzigartig. Gerade die geringen Maße dieses sogenannten „Ultra Responsive Heat Exchanger“ sorgen für stärkste Leistungsfähigkeit. Die Wärmeübertragung erfolgt schnell und ohne Verzögerung. Die neu entwickelte Remeha iSensePro bildet zusammen mit der Kessel-elektronik das „Gehirn“ des Kessels. Dieses perfekt aufeinander abgestimmte Zusammenspiel aller Komponenten sorgt für höchste Jahresnutzungsgrade. Die serienmäßig eingesetzte Hocheffizienzpumpe wird von der Kesselelektronik auf jede Betriebsituation geregelt. Dies sorgt für geringsten Eigenenergieverbrauch des Wärmeerzeugers.

### Wartungsarm

Der Remeha Calenta ist ausgesprochen wartungsfreundlich. Die flexiblen Leitungen im Gerät sind mühelos und rasch zu lösen. Der Wärmetauscher ist so konstruiert, dass sich keine Verbrennungsrückstände festsetzen können. Ein Schraubenschlüssel zum Lösen des Gasanschlusses ist das einzige benötigte Werkzeug, um eine Wartung durchzuführen. Die einzigartige Innenbeleuchtung des Kessels sorgt dafür, dass auch in halbdunklen Heizräumen das Arbeiten am Wärmeerzeuger Spaß macht. Die Intelligenz des Kessels sagt dem Kunden, wenn es Zeit für einen präventiven Wartungseinsatz ist. Hierbei werden je nach Betriebsstunden und Brennerstarts die Servicecodes A, B und C angezeigt. Jeder Code entspricht bestimmten Arbeiten, welche dann im Rahmen der Inspektion auszuführen sind. Dabei stehen dem Fachmann Wartungssätze zur Verfügung, welche die notwendigen Bauteile (z.B. Dichtungen, Zündelektrode usw.) enthalten.



Der Wärmetauscher des Calenta.

### Bedienungsfreundlich

Das große bedienerfreundliche Kesseldisplay der iSensePro beinhaltet nicht nur alle Einstellmöglichkeiten für die witterungsgeführte Regelung in einer Klartextanzeige, sondern meldet auch, wenn zum Beispiel Wasser in der Anlage nachzufüllen oder eine Inspektion fällig ist. Hierbei hat der Fachmann sogar die Möglichkeit, seine Telefonnummer zu hinterlegen. Diese wird dann ebenfalls bei einer entsprechenden Meldung im Display angezeigt. Selbstverständlich ist es mit Hilfe von Fernbedienungen, welche über eine Kabelverbindung oder per Funk mit dem Kesselregler kommunizieren, möglich, die Raumtemperatur in das Regelverhalten einzubinden. Der Endverbraucher hat dabei die Möglichkeit, vom Wohnraum aus komfortabel Einstellungen am Regler zu verändern. All diese Eigenschaften machen den Calenta, den Heizungsfachmann und den Endverbraucher zu einem perfekten Team.

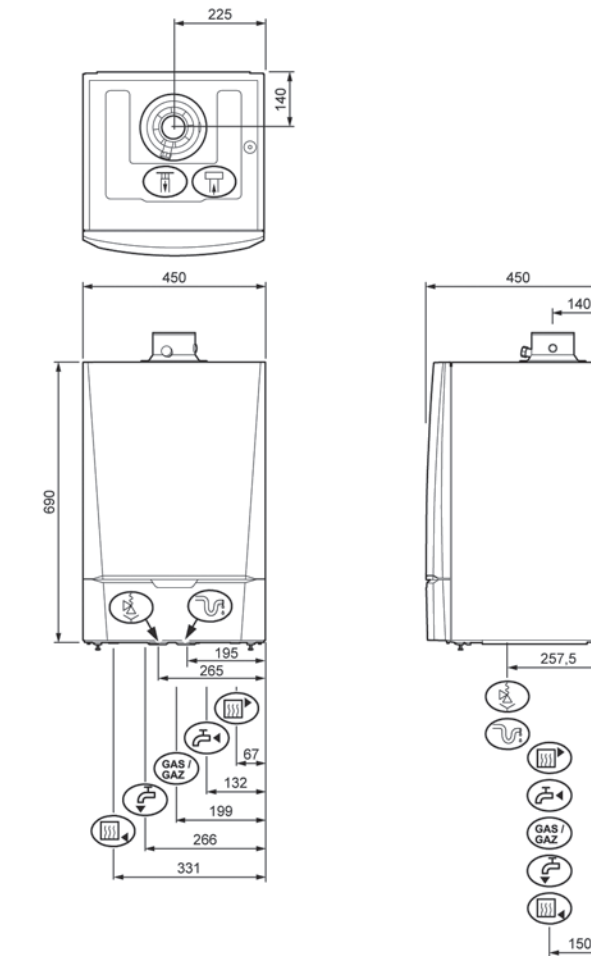


Alle Features des Calenta auf einen Blick:

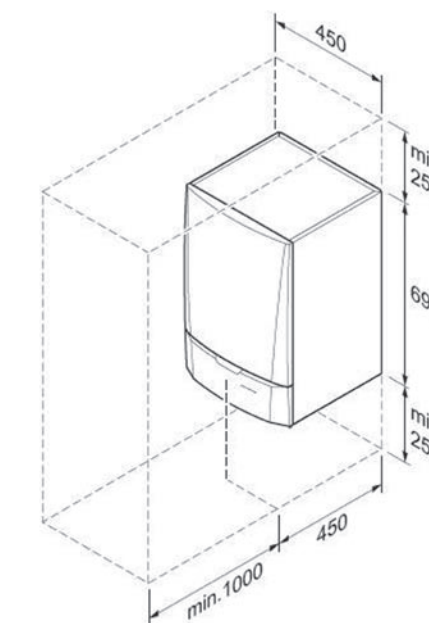
### Komfort und Effizienz

- Geringe Abmessungen (HxBxT: 690x450x450mm)
- Geringes Montagegewicht: 43 kg (Calenta 35: 32 kg)
- Neu entwickelter High-Tech Wärmetauscher, extrem wartungsarm
- Modulierende Hocheffizienzpumpe (Effizienzklasse A)
- Großes alphanumerisches, menügeführtes Display
- Witterungsgeführte Regelung - iSensePro - für zwei Heizkreise (einen mit Mischer) inklusive
- Integrierte Servicediagnostik mit Anzeige über das Display
- Innenbeleuchtung, für besseres Arbeiten am Kessel
- Geräuscharm
- Komplett ausgestattet mit Ausdehnungsgefäß, Sicherheitsventil und Schnellentlüfter
- Wahlweise mit oder ohne eingebautem Drei-Wege-Umschaltventil für eine Brauchwasserbereitung über einen externen Speicher
- Umfangreiches Zubehör

## Abmessungen, Platzbedarf und Anschlusspunkte



- Heizungsvorlauf G 3/4
  - Heizungsrücklauf G 3/4
  - Gasanschluss G 1/2
  - Anschluss Kaltwassereinlass Ø 15 mm G 1/2
  - Anschluss Warmwasserauslass Ø 15 mm G 1/2
  - Anschluss Sicherheitsventil
  - Kondensatableitung
  - Zuluftanschluss konzentrisch Ø 100 mm (125 mm)\*
  - Abgasanschluss konzentrisch Ø 60 mm (80mm)\*
- \* Calenta 35



**Benötigte Mindestaufstellfläche**  
Benötigte Mindestaufstellfläche rund um das Gerät. Das Gerät ist in einem frostfreien Raum aufzuhängen.

